

GROVE

ANBAUTEILE DREHTISCH
ATTACHING PARTS TURNTABLE

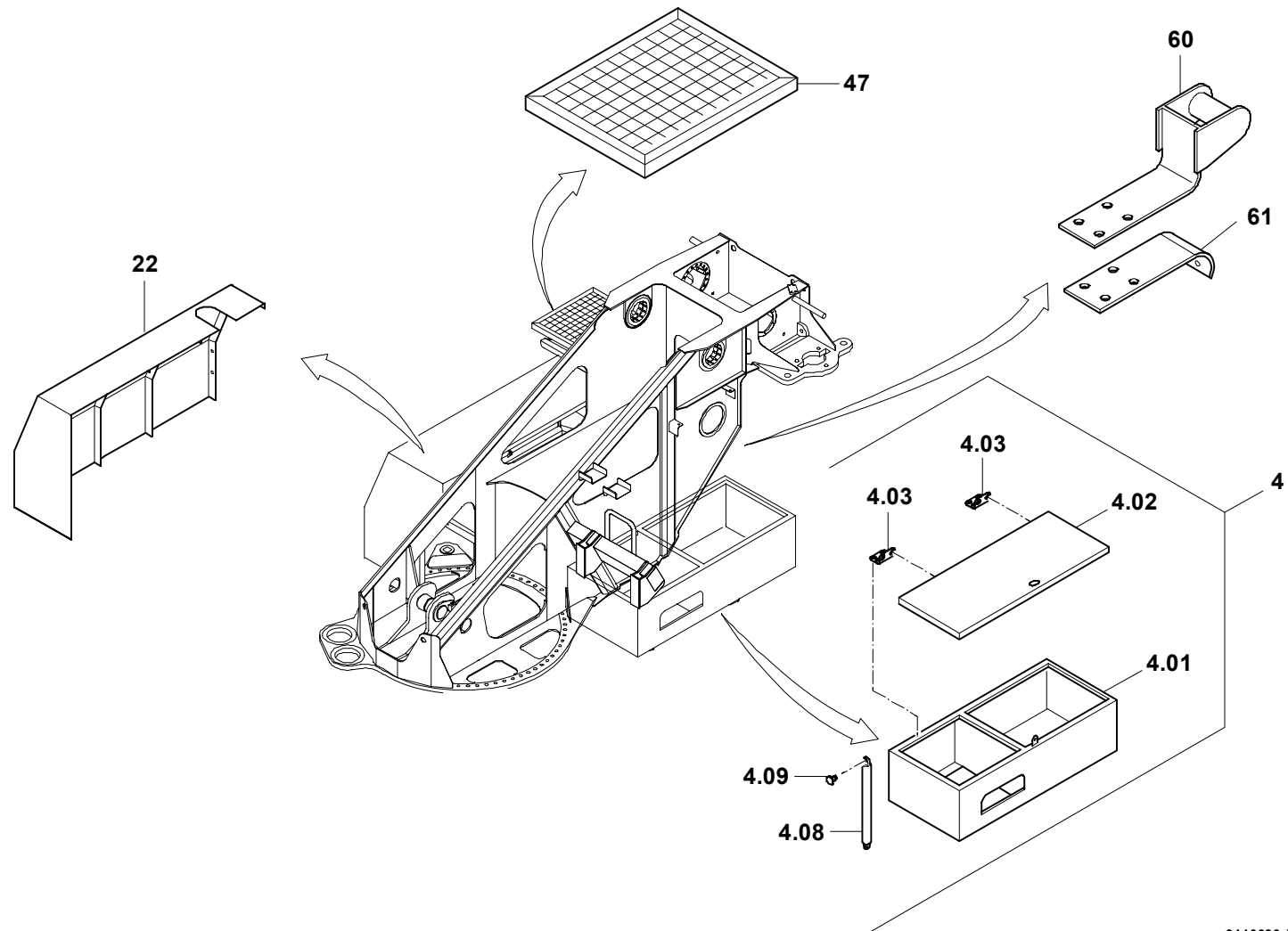
BILDTAFFEL
PICTORIAL DISPLAY

02.06

3110090-ETL B

1/2

GMK 4080
BE 600
G 118



GROVE

ANBAUTEILE DREHTISCH
ATTACHING PARTS TURNTABLE

BILDTAFEL
PICTORIAL DISPLAY

GMK 4080
BE 600
G 118

02.06

3110090-ETL B

2/2

